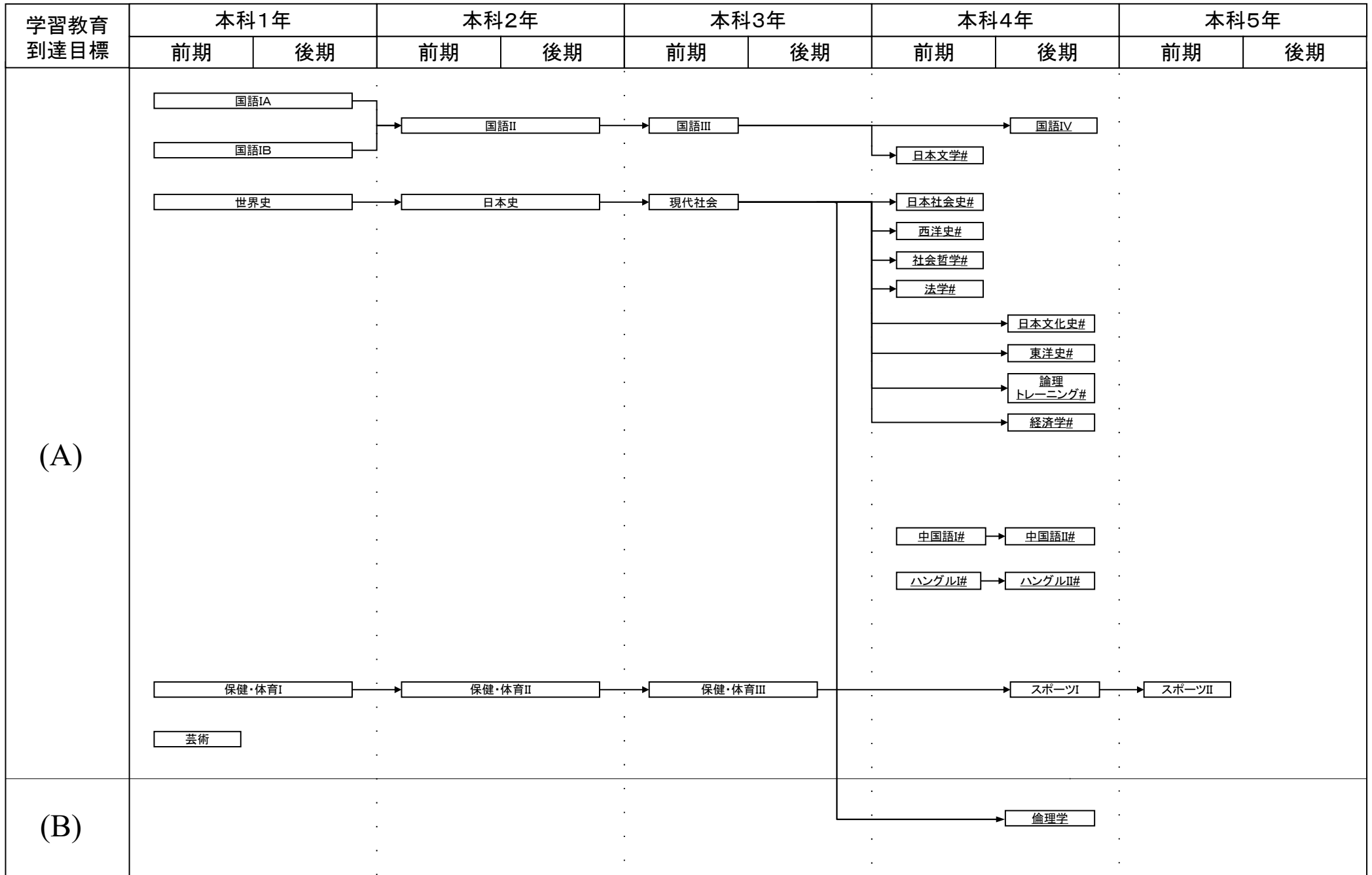


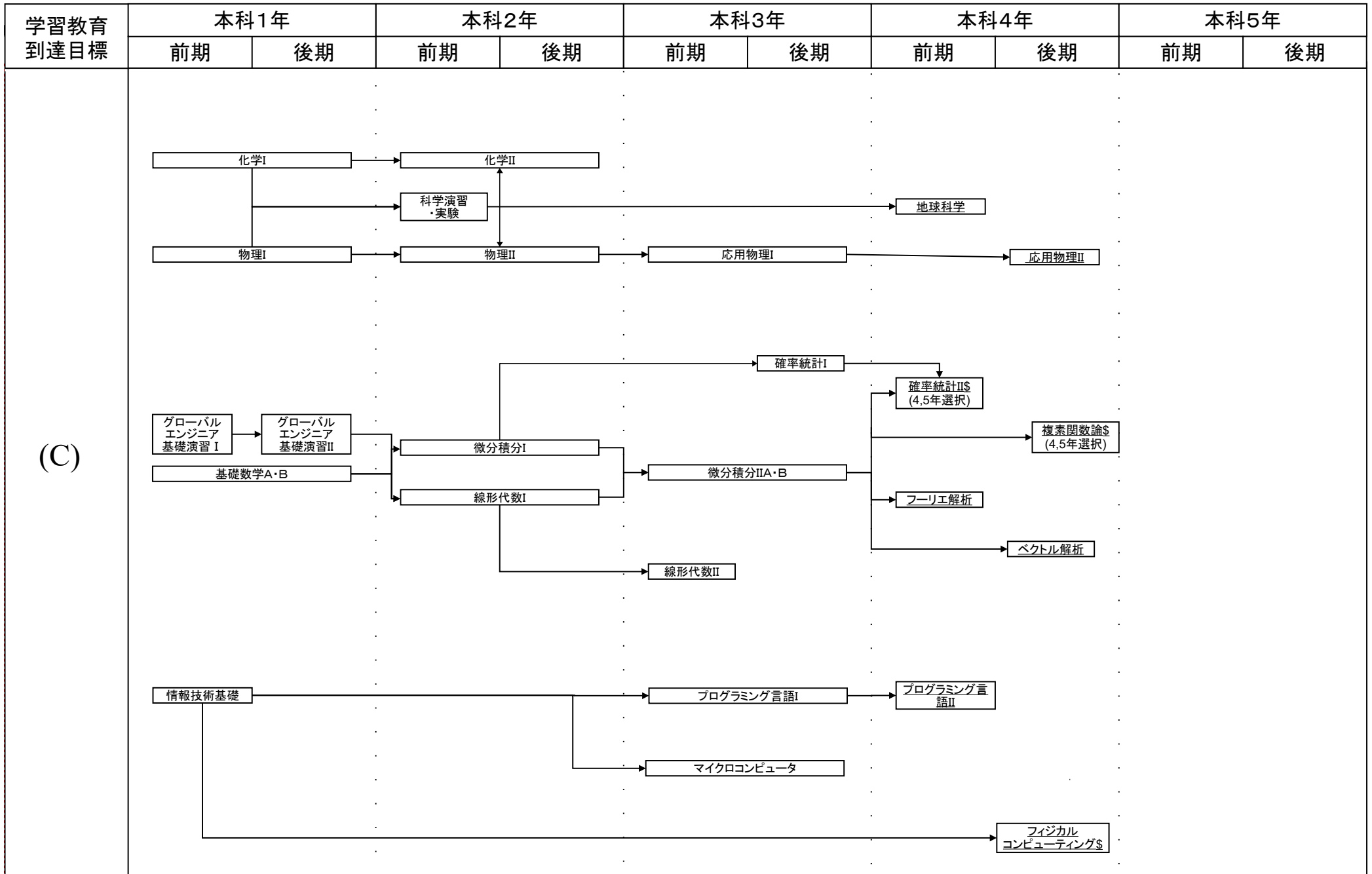
# 電気電子工学科教育課程系統図

令和2年度以降の入学生に適用



# 電気電子工学科教育課程系統図

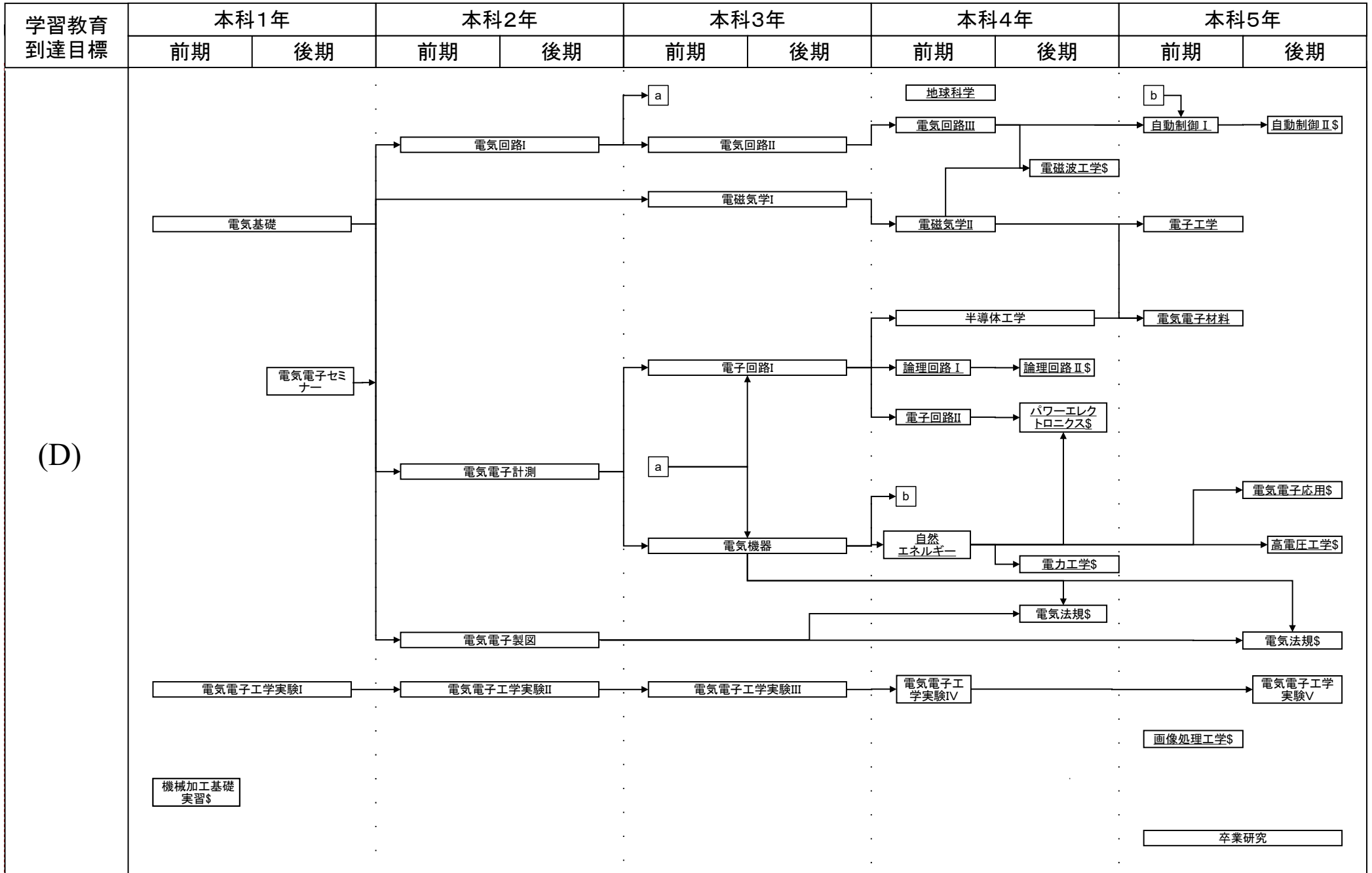
令和2年度以降の入学生に適用



#: 必修選択科目, \$: 選択科目, 下線: 学修単位科目

# 電気電子工学科教育課程系統図

令和2年度以降の入学生に適用



#: 必修選択科目, \$: 選択科目, 下線: 学修単位科目

# 電気電子工学科教育課程系統図

令和2年度以降の入学生に適用

学習教育到達目標	本科1年		本科2年		本科3年		本科4年		本科5年	
	前期	後期	前期	後期	前期	後期	前期	後期	前期	後期
(E)								創造工学実験		
(F)	<pre> graph LR     subgraph Y1 [本科1年]         G1[グローバルエンジニア基礎演習I] --&gt; G2[グローバルエンジニア基礎演習II]         E1[英語IA] --&gt; E2[英語IIA]         E1B[英語IB] --&gt; E2B[英語IIB]     end     subgraph Y2 [本科2年]         G3[グローバルエンジニア基礎演習III]         E3[英語IIA] --&gt; J(( ))         E3B[英語IIB] --&gt; J     end     subgraph Y3 [本科3年]         J --&gt; E3A[英語IIIA]         J --&gt; E3B[英語IIIB]     end     subgraph Y4 [本科4年]         E3A --&gt; E4[英語IV]         E3B --&gt; E4         E4 --&gt; E5[英語V]         P4[英語プレゼンテーション基礎\$]         C4[創造工学実験]     end     subgraph Y5 [本科5年]         E5 --&gt; P5[英語プレゼンテーション基礎\$]         R5[卒業研究]     end             </pre>									
(G)								実務訓練\$		システム工学

#:必修選択科目, \$:選択科目, 下線:学修単位科目